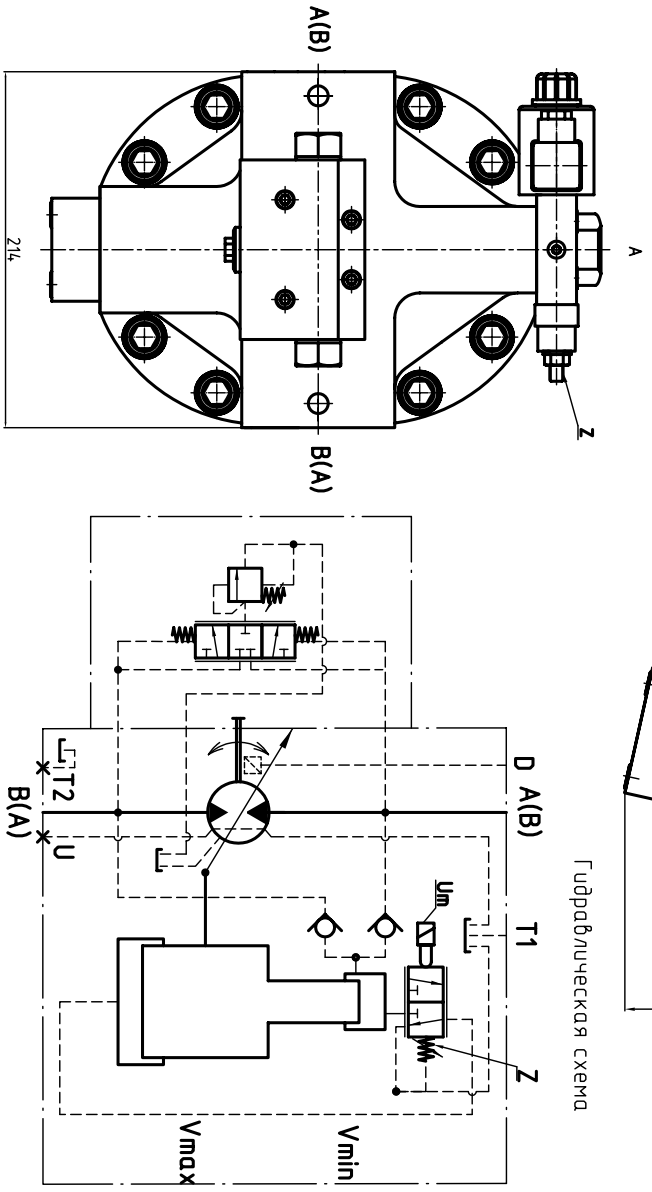


Гидравлическая схема



Присоединения :

A и B - рабочие присоединения SAE 1 1/4",

T1 и T2 - фланец (T2 заглушено) - M26x1.5 DIN 3852.

Z - винт напорной пробки Рун. в состоянии поставки заглушен.

U - прокладка подшипникового узла (заглушено) - M22x1.5 DIN 3852.

Uм - напряжение питания электромагнита. 24В, розетка по DIN 43650А.

Примечание :

Число чувствительных элементов к датчику D - z=26.